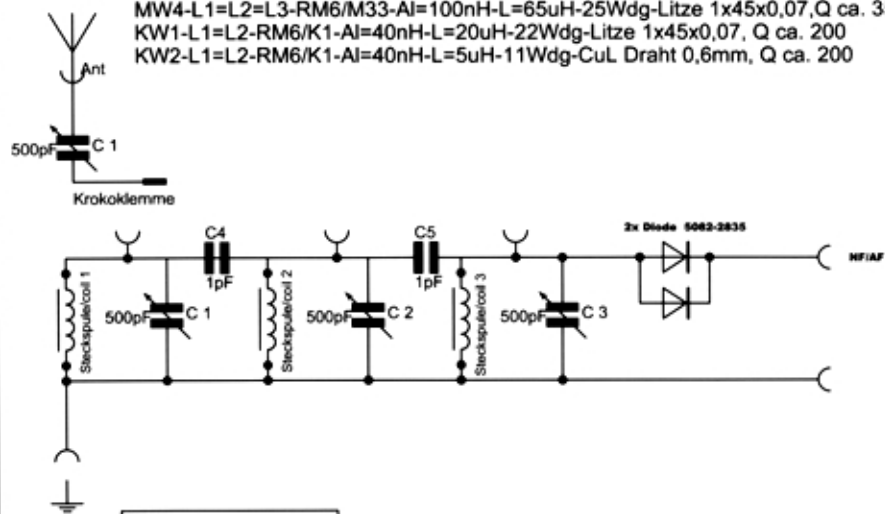


MW1-L2=L4-RM6/M33-AI=100nH-L=270uH-55Wdg-Litze 1x45x0,07, Q ca. 400

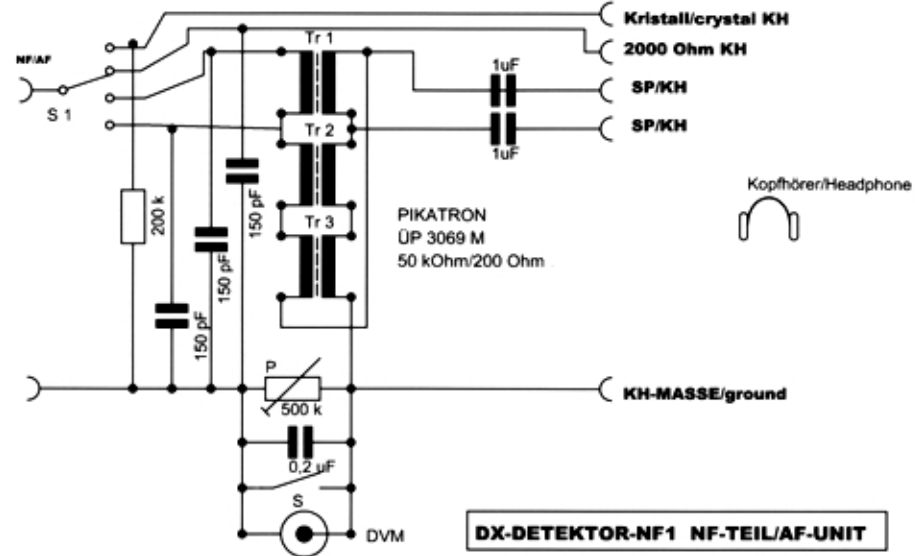
MW2-L1=L3-RM6/M33-AI=100nH-L=160uH-35Wdg-Litze 1x40x0,07, Q ca. 400

DX-DETEKTOR-2

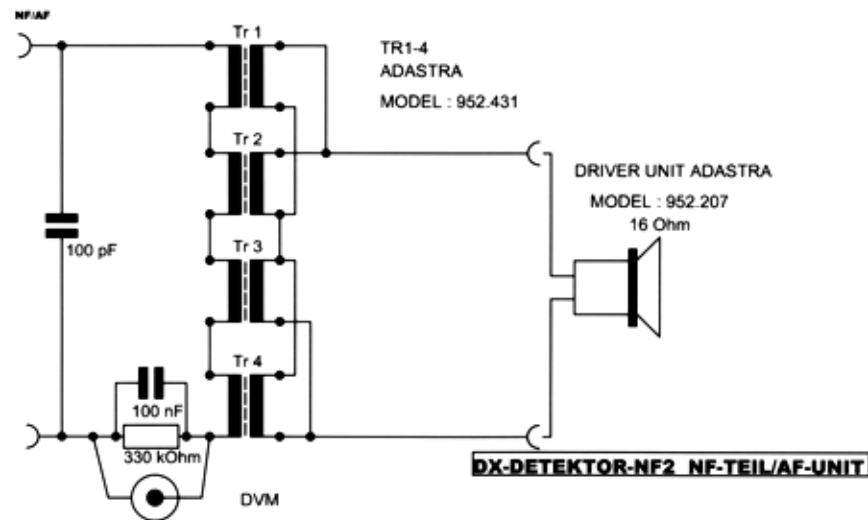
LW-L1=L2-RM6/M33-AI=100nH-L=3,35mH-180Wdg-Litze 10x0,07, Q ca. 120
 MW1-L1=L2=L3-RM6/M33-AI=100nH-L=360uH-60Wdg-Litze 1x45x0,04, Q ca. 400
 MW2-L1=L2=L3-RM6/M33-AI=100nH-L=220uH-45Wdg-Litze 1x45x0,07, Q ca. 400
 MW3-L1=L2=L3-RM6/M33-AI=100nH-L=140uH-35Wdg-Litze 1x45x0,07, Q ca. 400
 MW4-L1=L2=L3-RM6/M33-AI=100nH-L=65uH-25Wdg-Litze 1x45x0,07, Q ca. 350
 KW1-L1=L2-RM6/K1-AI=40nH-L=20uH-22Wdg-Litze 1x45x0,07, Q ca. 200
 KW2-L1=L2-RM6/K1-AI=40nH-L=5uH-11Wdg-CuL Draht 0,6mm, Q ca. 200



DX-DETEKTOR-3



DX-DETEKTOR-NF1 NF-TEIL/AF-UNIT



DX-DETEKTOR-NF2 NF-TEIL/AF-UNIT

Änderungen		Datum	Name	Bezeichnung:	Blattzahl:
Datum	Name	gez.: 01.05.2006	Steiner	DX-DETEKTOR-2 und -3 DX-DETEKTOR-NF1 und -NF2	
		gepr.:			Blatt-Nr.:
				Zeichnungs-Nr.:	
				DX-DETEKTOR-2-3 /NF-1-2	