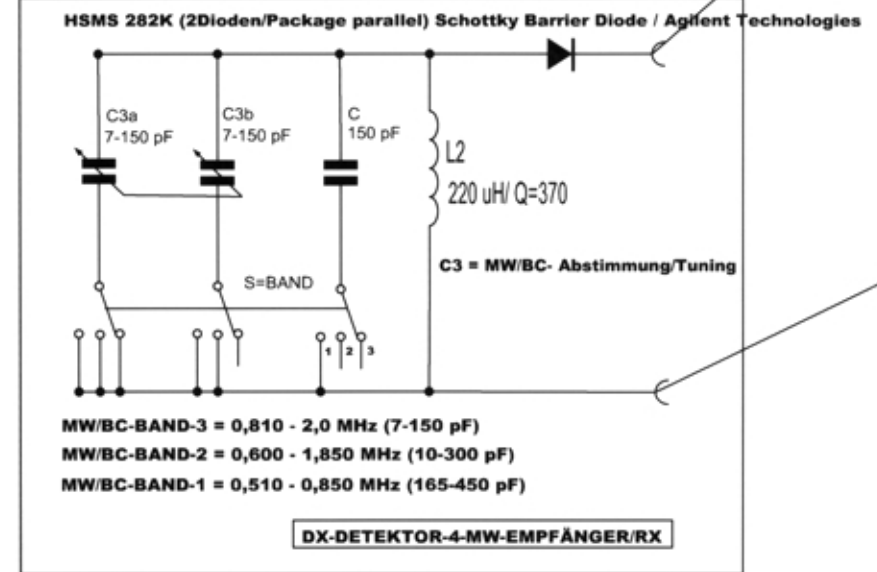


SPULENABSTAND/COIL DISTANCE TAG/DAY 36 cm - NACHT/NIGHT 42-55 cm  
OPTIMALE SELECTION / SELECTION

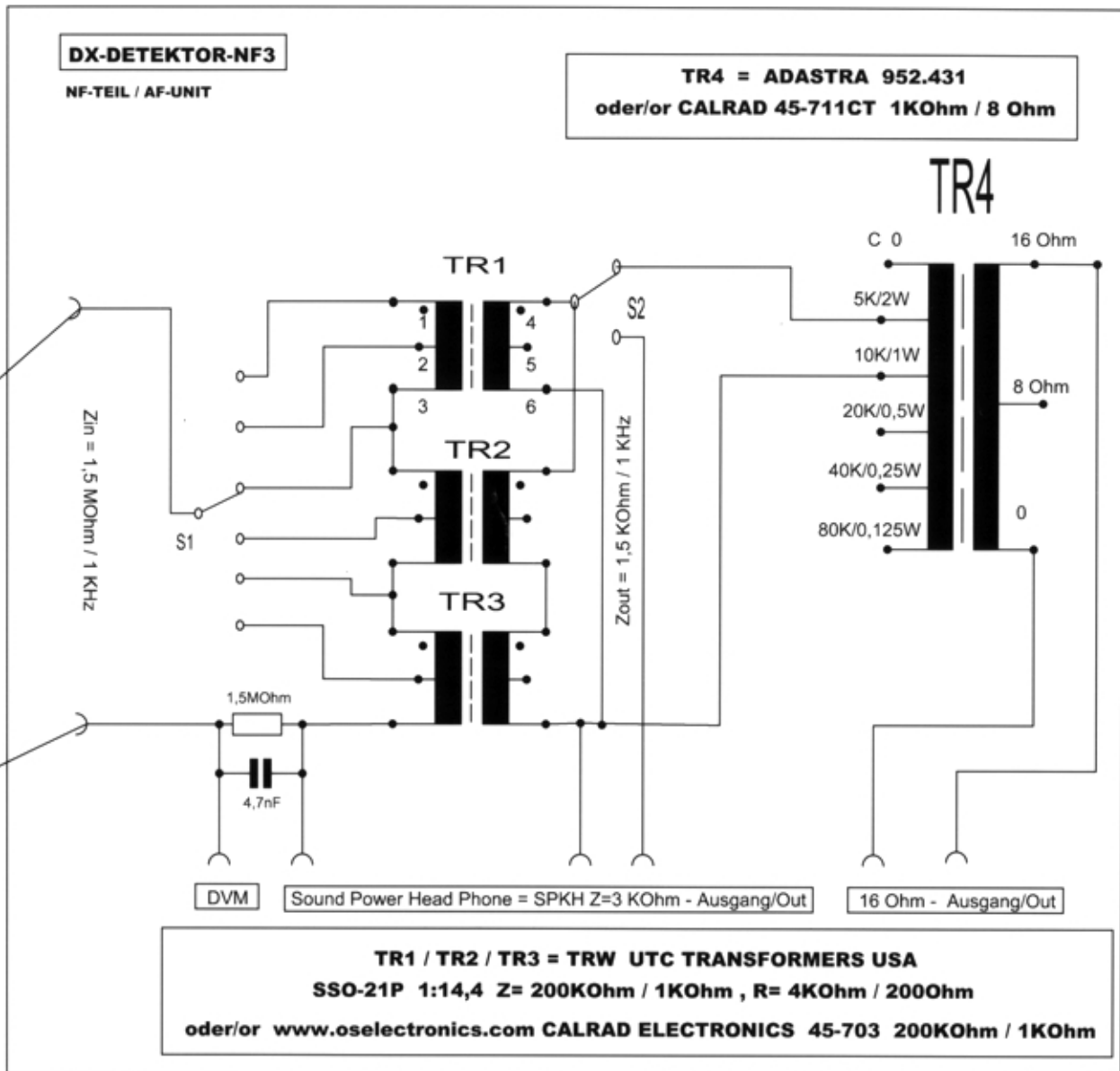


SP = S/P Sound Power Headphone, USI (US Instruments)  
"BIG CANS", www.crystalradio.net

Material/material PS=Polystyrol 3/8 mm, Drahtlitze/litzwire 800x0,04 mm

L und/and Q Messung/Measuring mit/with R+S LRT-BN 6100

Concept - Dick Kleijer, WWW.crystal-radio.eu  
set7 / Detector unit 1 / Antenne tuner unit 1



Änderungen		Datum	Name	Bezeichnung:	Blattzahl: 1
Datum	Name	gez.:	01.11.2006 Steiner	<b>DX-DETEKTOR-4</b>	
		gepr.:		<b>DX-DETEKTOR-NF3</b>	Blatt-Nr.: 1
		steinerdieter@hotmail.com		Zeichnungs-Nr.:	<b>DX-DETEKTOR-4 /NF-3.SPL</b>